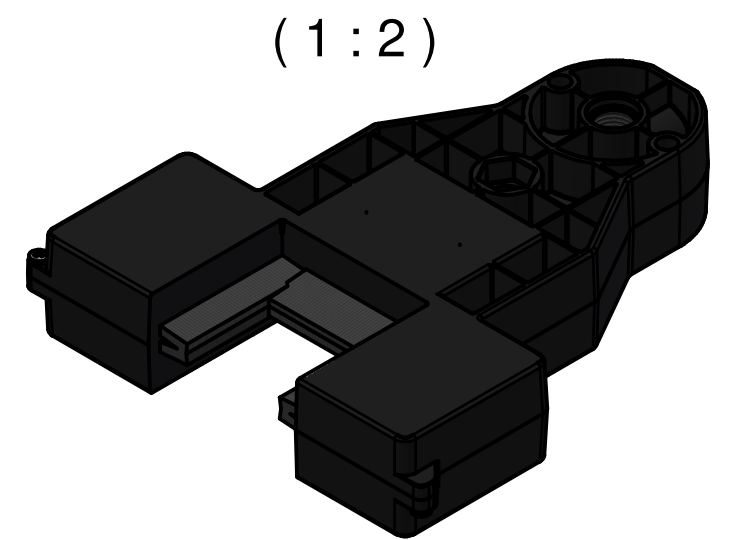
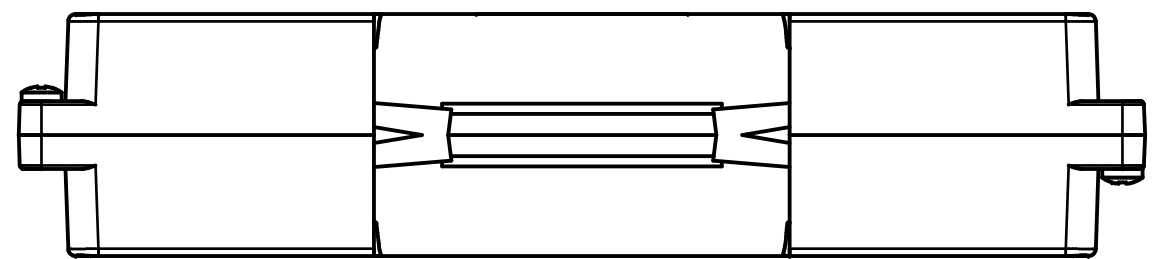
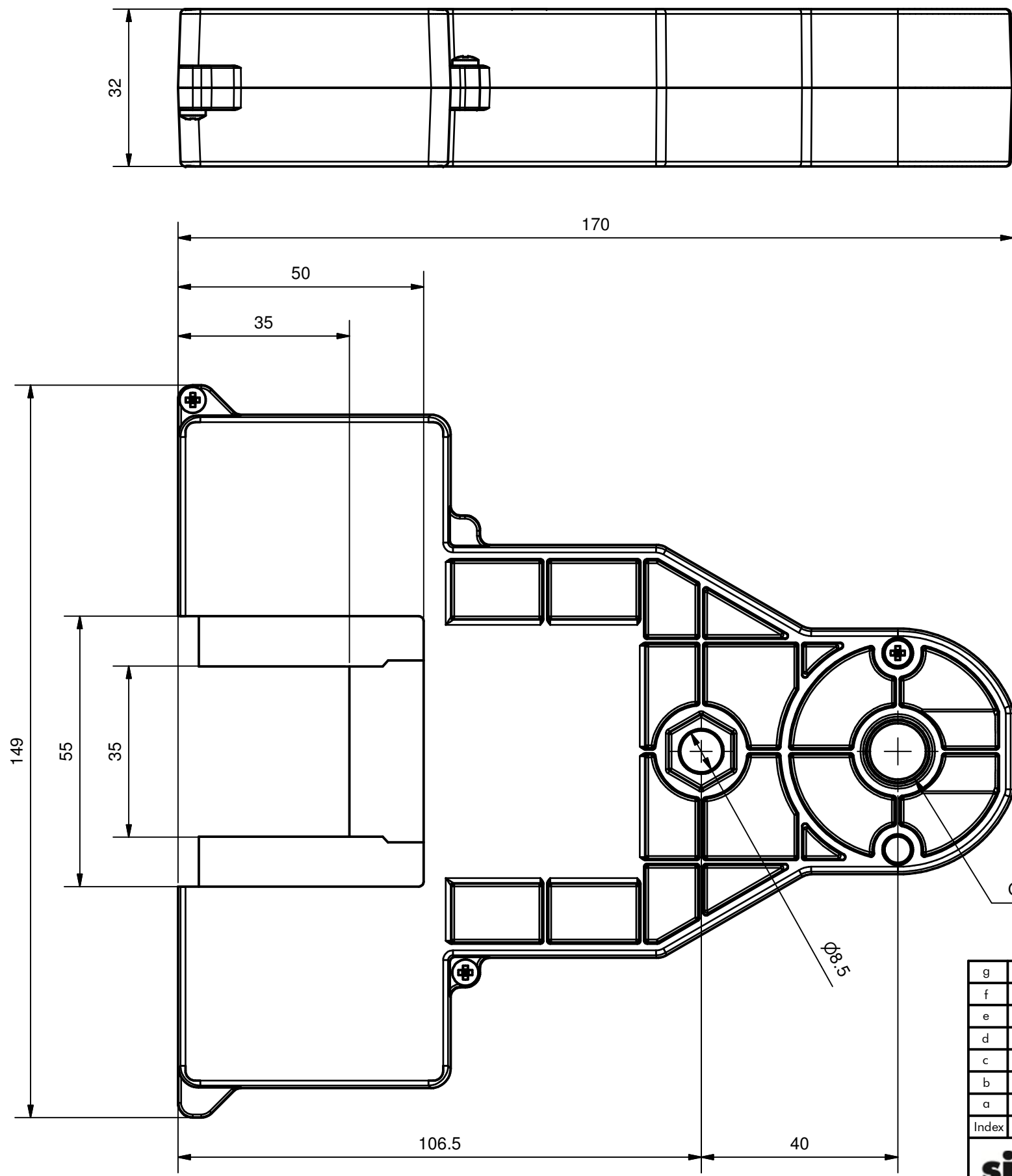


The copyright of these drawings and enclosures which are consigned to the addressee remains at all times in possession of simatec ag. Without our written authorisation it is emphatically prohibited neither to copy or duplicate them nor is it allowed to access them to any person of a third party.



g						
f						
e						
d				Datum	Name	
c				Gezeichnet	08.10.2021	pre
b				Geprüft		
a				Freigegeb.		
Index	Änderungen	Datum	Name	Gewicht	305.25 g	

Ersetzt durch:		Masstab
Ersatz für:		1 : 1
Guide rail brush 40-50 mm		

simatec
smart technologies
CH-3380 Wangen a. Aare

290.2046	1
	A3

5/3_Leistungserbringung/3.10-Produktentwicklung/3.10.05-Produktentwicklung/CAD/Konstruktion/06-Liefer/31-Verkaufsklein/Zzeichnung/2902046_Guide mit brush 40-50 mm.dwg